

PLANETE 400 & 400 ES ADR CGLine+

1

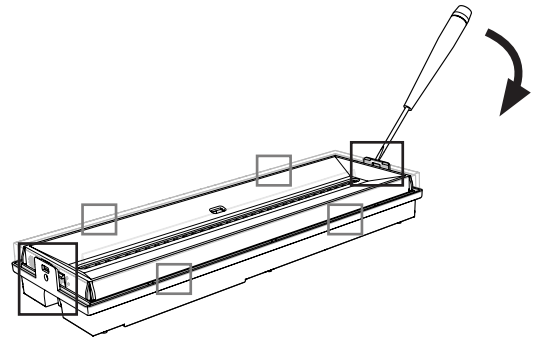


Faire levier sur les encoches latérales à l'aide d'un tournevis pour ouvrir le capot.

For opening the luminaire, lever up the hooks on both sides with a screwdriver.



IP42 IP65



2

a

Déconnecter la batterie et la retirer du réflecteur.

Disconnect the battery and remove it from the reflector.

b

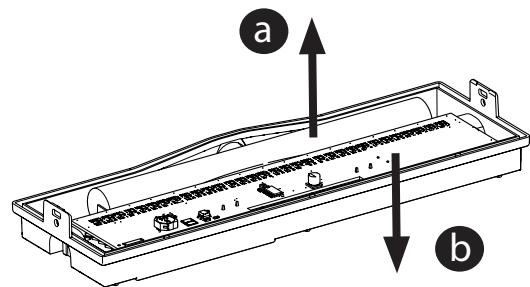
Retirer la carte électronique.

Remove the PCBA.

c

Décoller les étiquettes pour permettre le recyclage des matériaux.

Remove the labels for recycling the materials.



i IMPORTANT

- La carte électronique et la batterie Nickel-Cadmium nécessitent un traitement spécifique.
The PCB and the Nickel-Cadmium battery require a specific treatment.
- L'étiquette nécessite un traitement spécifique.
The label requires a specific treatment.

Masse totale produit (g) / Total product mass (g)		570
Plastiques / Plastics	% / masse / % / weight	Masse (g) / Weight (g)
Polycarbonate / Polycarbonate	49,3	281,1
Résine Epoxy / Epoxy resin	2	11,5
Polyamide 66	1,6	9,3
Polypropylène	1,6	9
Métaux / Metal	% / masse / % / weight	Masse (g) / Weight (g)
Acier / Steel	17,8	101,6
Nickel	6,7	38,2
Cadmium	4,4	25,1
Cuivre / Copper	0,9	5,2
Autres / Others	% / masse / % / weight	Masse (g) / Weight (g)
Carton / Cardboard	4,9	27,6
Fibre de verre / Fiber glass	3,1	17,8
NaOH	1,6	9,3
Ferrites	0,5	2,7



« Les Déchets d'Équipements Électriques et Électroniques professionnels (DEEE pro) ainsi que les accumulateurs au Nickel-Cadmium, au plomb ou au Nickel-métalhydrure qui peuvent équiper ces produits, sont néfastes pour l'environnement et la santé humaine ». Ils doivent être collectés sélectivement, traités et recyclés.

La collecte, le traitement et le recyclage des DEEE Pro et accumulateurs incorporés, de COOPER Sécurité SAS (Groupe EATON), sont assurés gratuitement par Réylum.

Plus d'informations sur : www.reylum.com

This symbol on the product(s) and / or accompanying documents means that used electrical and electronic products should not be mixed with general household waste. For proper treatment, recovery and recycling, please take this product(s) to designated collection points where it will be accepted free of charge.

Alternatively, in some countries you may be able to return your products to your local retailer upon purchase of an equivalent new product.

Disposing of this product correctly will help save valuable resources and prevent any potential negative effects on human health and the environment, which could otherwise arise from inappropriate waste handling.

Please contact your local authority for further details of your nearest designated collection point.

Penalties may be applicable for incorrect disposal of this waste, in accordance with your national legislation.

For business users in the European Union

If you wish to discard electrical and electronic equipment, please contact your dealer or supplier for further information.

Eaton
EMEA Headquarters
Route de la Longeraie 7
1110 Morges, Switzerland
Eaton.eu

Eaton
COOPER Sécurité SAS
PEE II - Rue Beethoven - BP10184
63204 RIOM CEDEX FRANCE
Tél. : +33 (0)825 826 212 (0,15 € TTC/min)
www.cooperfrance.com
www.eaton.eu

© 2018 Eaton
ZER2006300 A - 01/2018
Tous droits réservés.
All rights reserved.

Les caractéristiques indiquées dans le présent document peuvent être modifiées à tout moment pour des raisons techniques, normatives, réglementaires ou économiques. Elles ne constituent en aucun cas un engagement de Eaton.

Changes to the products, to the information contained in this document, and to prices are reserved; so are errors and omissions. Only order confirmations and technical documentation by Eaton is binding. Photos and pictures also do not warrant a specific layout or functionality. Their use in whatever form is subject to prior approval by Eaton. The same applies to Trademarks (especially Eaton, Moeller, and Cutler-Hammer). The Terms and Conditions of Eaton apply, as referenced on Eaton Internet pages and Eaton order confirmations.

Eaton est une marque déposée.
Eaton est a registered trademark.

Toutes les autres marques appartiennent à leurs propriétaires respectifs.
All trademarks are property of their respective owners.