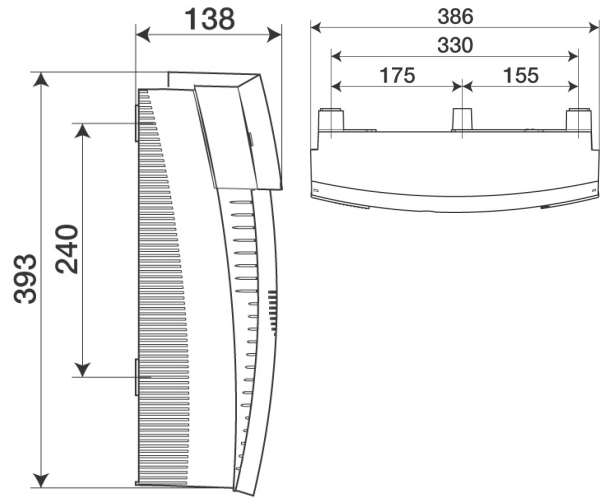
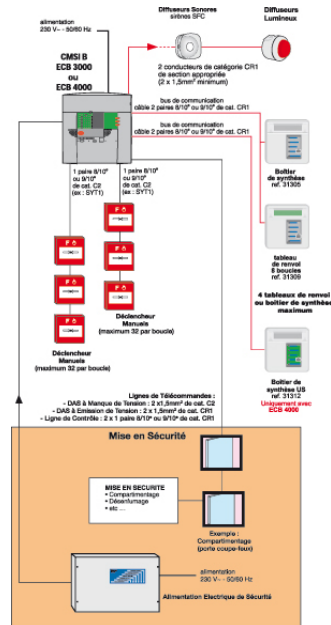


NUG31163 Tableau type 2a - 2 boucles avec UGA



Idéal pour les petits Établissements Recevant du Public (ERP) nécessitant 2 à 8 zones de détection manuelle et la gestion de quelques zones de mise en sécurité (établissements scolaires, magasins...), mais où la détection automatique d'incendie n'est pas exigée.

L'ensemble de la gamme ECB permet de gérer l'évacuation du bâtiment dans le cadre d'un Equipement d'Alarme de type 2a. Centralisateur de Mise en sécurité, les ECB 3000 et 4000 permettent en plus de gérer la mise en sécurité (portes coupe-feu, volets de désenfumage...) de 4 zones différentes.

Avec son Unité de Gestion des Alarmes (UGA) intégrée, ce tableau est idéal pour les sites nécessitant un Equipement d'Alarme de type 2a (EA2a), mais n'ayant pas de commande de mise en sécurité.

Certification :

NF Incendie



Descriptif Technique :

- Unité de Gestion des Alarmes (UGA) intégrée (800mA en interne, 2A en externe).
- 2, 4 ou 8 lignes de 32 Déclencheurs Manuels
- Alimentation et batteries intégrées

L'Equipement d'Alarme de type 2a est destiné à l'évacuation. Il ne peut pas commander de Dispositifs Actionnés de Sécurité.

L'alimentation des DAS (portes coupe-feu, exutoires…) d'un CMSI provient toujours d'une alimentation externe. Pensez à l'ajouter (par exemple, une alimentation secourue débit permanent 24 V / 2 A / 2,1 Ah référence NUG34044)

Attention ! De nouveaux textes d'installation limitent à 32 le nombre de diffuseurs sonores non autonomes, ou à 16 le nombre de BAAS Sa par ligne. Pour plus d'informations se référer à la norme NFS61-932.

Caractéristiques Techniques :

Référence :	NUG31163
Boîtier :	Auto extinguible 750°C IP205
Coloris :	Gris clair
Dimensions L x l x h (mm) :	393 x 386 x 138
Tension Alim/Classe :	230V 50/60Hz / Classe II
Batteries :	Plomb étanche 12 Vcc 7Ah
Autonomie :	12h de veille + 5 min d'alarme
Nbre de diffsonore avec alim int :	32 DSB 3000 ou 4 DSME 3000 ou 2 x 32 DSB 3000 avec NUG31064
Contact général auxiliaire :	1 contact OF - 24 V / 2 A-48 V / 1,25 A
Alim. sortie diff.sonores :	Interne ou externe
Puiss. sortie diff.sonore. avec alim.int. :	24 V / 0,8 A
Nbre ligne télécommande :	NON
Puiss. max par ligne (avec alim. ext.) :	NON
Unité de signalisation :	NON
Nbre de zone de mise en sécurité :	NON
Com avec les tableaux reports :	Bus de com (30 mA)
Contacts défauts :	1 contact OF - 24 V / 2 A-48 V / 1,25 A
Contact évacuation :	1 contact OF - 24 V / 2 A-48 V / 1,25 A
Num de certification :	CMSI 098 A
Normes de référence :	NF S 61-934 NF S 61-935, NF S 61-936, NF S 61-940

Produits à associer :



Déclencheur Manuel Saillie Rouge
Référence : NUG30316



DSB 3000
Référence : NUG30450



Boîtier de synthèse
Référence : NUG31305

Tableau de renvoi 8 boucles
Référence : NUG31309



Boîtier de synthèse US pour CMSI ET/MT
Référence : NUG31312



EAS - 40C/7Ah
Référence : NUG34066



Clapet de protection
Référence : NUG30081



SOLISTA MAXI - Flash rouge
Référence : NUG30452